

CHP 840 和 CHP 1300

//// //// 圆锯 //

硬质合金圆锯片齿顶齿面刃磨机床，
外径可达 \varnothing 840或1300 mm



未来近在眼前: CHP 840和CHP 1300

新一代产品 —— 功能丰富

4根CNC控制轴实现精确磨削，几乎所有齿形都能在一个循环内完成。利用创新的多功能手轮实现格外便捷的操作。创新的机床设计理念高效实现木材、铝、塑料和**多样化的金属应用**。

结论：出色的精度和卓越的生产效率完美结合，同时将加工灵活性发挥到极致

普遍适用于加工硬质合金圆锯片
(直径从80 mm至840或1300 mm)

CHP 840和CHP 1300
通用机床，多效合一。



可提供适合两种不同直径范围的机床：
80 - 840 mm或80 - 1300 mm

//// 1 紧凑的设计
节省空间的结构和理想的操作便利性

//// 2 创新的操作台
配有10英寸LCD彩色显示屏和多功能手轮，以实现快速、安全的操作

//// 3 大视窗
内装两段式操作防护门使磨削部位的状况一目了然

//// 4 标配全封闭式护罩
由此提供有效的作业、防噪声和排放防护，并展示出和企业地位相符的外在形象

//// 5 坚固的结构
稳固的机床构造可消除运行中的振动，从而提高成品质量



/// 机床设计理念

CHP系列是适合刃磨硬质合金圆锯片的最佳装备。该系列产品功能齐全,可通过多样化的方案满足所有加工要求。

/// 4根CNC控制轴可在仅仅一个循环内对所有常见齿形进行完整加工 —— 可加工轴向角和组齿

/// 往复磨程序包含在标准配置中 —— 磨削余量比较大的情况下只需一个工作循环。比如: 刃磨补齿

/// 电机驱动式前角/后角调节,可快速从齿面转换至齿顶

/// 最理想的动作协调性,既缩短磨削时间,又减少非生产时间

/// 始终无需采用液压系统 —— 维护成本极低

/// 基本配置中已包括自动中央润滑系统,从而进一步降低维护费用

/// 应用

锯木业、实木加工业和家具制造业所用锯片

孚尔默这个名字便是过程可靠性和稳定性的最佳保证。由于采用了横向安装的进给机构及气动提升系统,因此哪怕是掉齿部分也能顺利加工。即使这些掉齿部分(带或不带加强环)已旋接在专为其制造的刃磨装置上(通常还带有用于填充主体中空隙的填充件),也完全没有问题。

/// 标配大开口式锯片夹紧装置,用于带肩或带加强环的锯片

/// 可选配第二进给机构,用于加工最大180 mm的齿距

/// 可选砂轮棒 —— 刃磨锯片齿面凹凸齿形

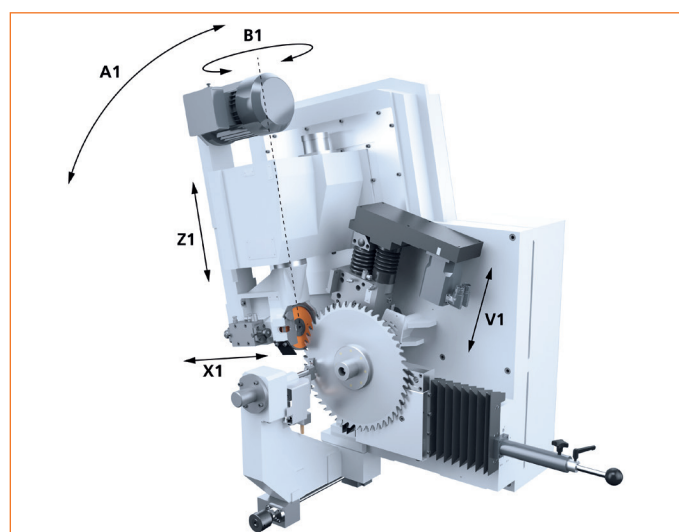
金属加工用锯片

金属加工业有着特殊的要求 —— 包括刃磨工艺。CHP 840和CHP 1300专为高效加工而设计,即便是复杂的齿形或组齿也能轻松应对。

/// 具有可变切削速度的增强型磨削电机 —— 不仅能提高磨削效率,还可以优化过程和加工参数

/// 可调式磨削套筒,用于在分屑槽加工过程中提供更高的灵活性

/// 标配用于齿面负前角和分屑槽加工的软件



/// 出类拔萃的加工灵活性
原因在于采用了4根CNC控制轴 (B1, Z1, X1, V1)



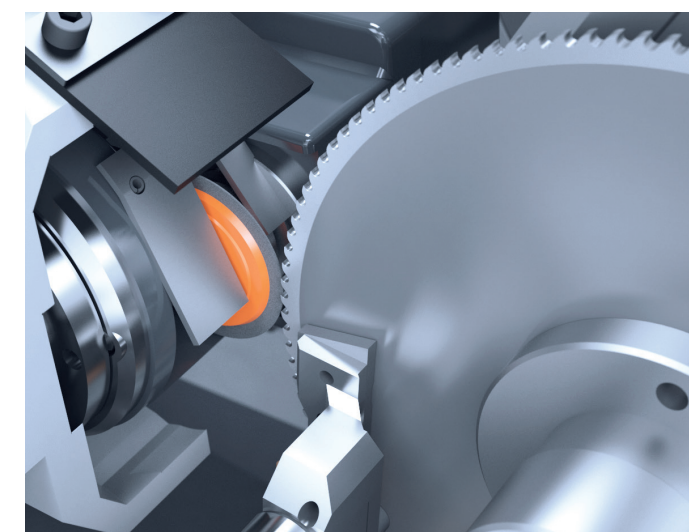
/// 齿面刃磨



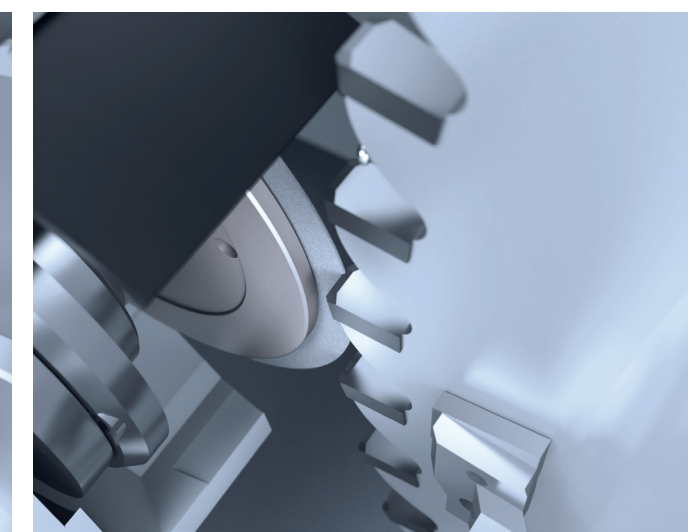
/// 齿顶刃磨
针对锯木业的掉齿现象



/// 齿面凹凸刃磨
实现家具制造业的最佳质量



/// 针对HSS锯片的分屑槽加工
采用50 mm砂轮



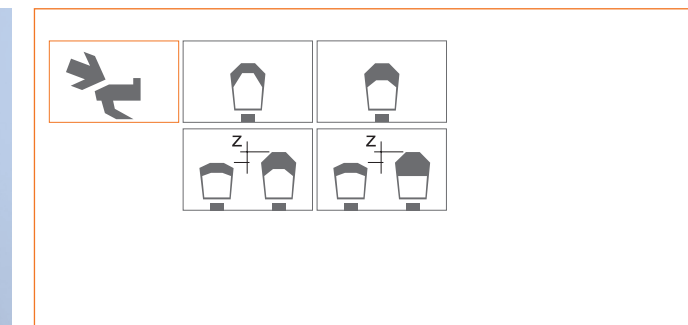
/// 分屑槽加工
采用125 mm砂轮



/// 齿顶刃磨



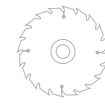
/// 负前角加工



/// 负前角 // 齿形举例



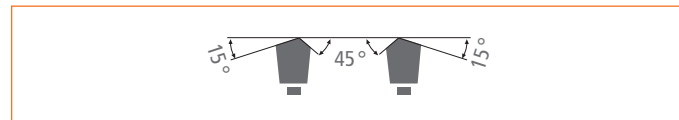
/// 可选断屑槽
加工带有断屑槽的锯片



圆锯 // 齿顶齿面

/// 应用

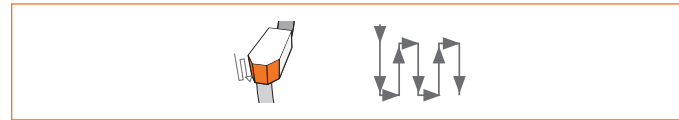
卓越的多变性和完善的功能性让CHP系列产品成为木材、铝、塑料和金属加工等行业中车间刃磨圆锯锯片的首选，因而普遍适用于锯木厂、刃磨服务和小批量生产。



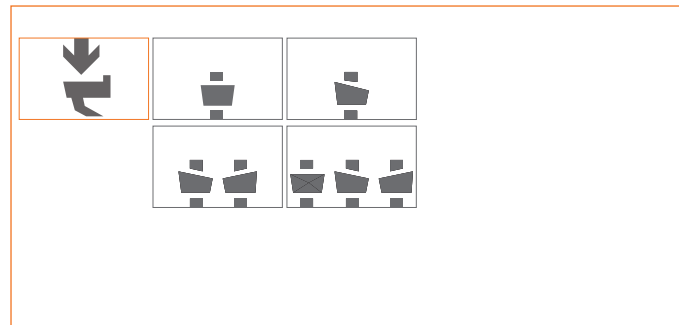
/// 斜磨角度
可个别选择



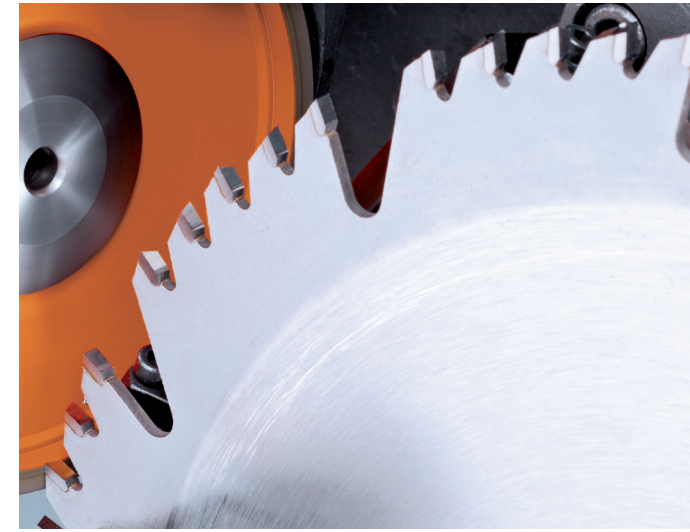
/// 磨削速度
可针对不同的表面进行无级调节



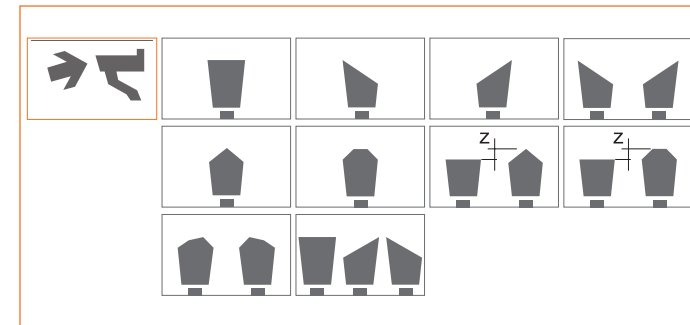
/// 往复磨程序
在较高的磨削率下仍能达到出色的表面质量



/// 齿面 // 齿形举例



/// 组齿
可加工



/// 齿顶 // 齿形举例



/// 多面加工程序
可选

/// 操作理念

采用多功能手轮的现代操作理念让工作明显变得更简单而快捷。控制轴的选择和运行只需要通过一个模块进行——对于避免可能出现的误操作很有帮助。另外，手轮可用作电位计，以便在自动运行模式下调整速度。

/// 通过输入针对不同表面的可变磨削速度，优化了加工时间，提升了表面质量

/// 由于采用了进给机构传感系统，因此不需要输入齿距

/// 通过数字化探测自动调整前角和后角，从而避免了调整错误

孚尔默操作理念——确保了最出色的应用舒适性



/// 1 简洁的孚尔默图标
更利于直观编程

/// 2 可存储
多达4000个程序

/// 3 基于WINDOWS的界面
采用10英寸LCD彩色显示屏和图形化用户指引

/// 4 简单的设置
通过创新的多功能手轮实现

/// 技术参数

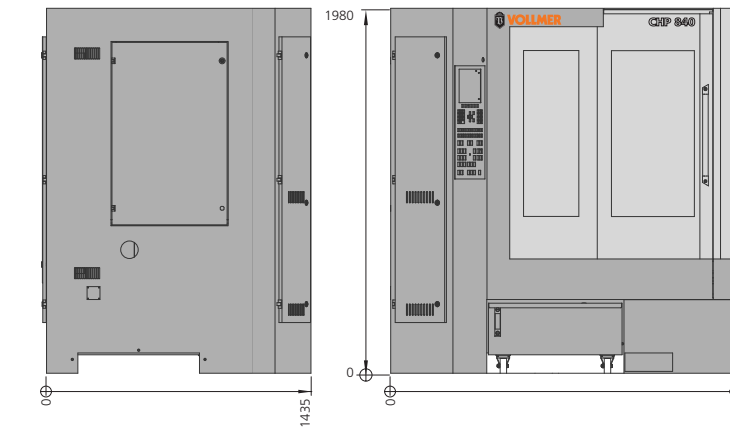
圆锯	CHP 840	CHP 1300	
外径	80-840	80-1300	mm
孔径	自10起	自10起	mm
基体厚度	≤ 8	≤ 8	mm
齿距	≤ 100 (≤ 180°)	≤ 100 (≤ 180°)	mm
刃磨宽度	直至12	直至12	mm
工件重量	最大 30	最大 80	kg
前角	- 30至+40	- 30至+40	°
凹齿前角	- 10至+30*	- 10至+30*	°
后角	+5至45	+5至45	°
斜磨			
针对齿顶	≤ 45	≤ 45	°
针对齿面	≤ 15	≤ 15	°
针对齿面负前角	≤ 15	≤ 15	°

磨削行程	CHP 840	CHP 1300	
齿面	≤ 20	≤ 20	mm
齿顶	≤ 24	≤ 24	mm
凹面	≤ 15	≤ 15	mm
磨削轴驱动功率	1.1	1.1	kW

砂轮	CHP 840	CHP 1300	
外径	125	125	mm
孔径	32	32	mm
圆周速度	可变	可变	

冷却液箱容量	CHP 840	CHP 1300	
冷却液箱容量	约125	约125	l
连接负荷 (不含附加装置)	约2.2	约2.2	kVA
重量	约1660	约1850	kg

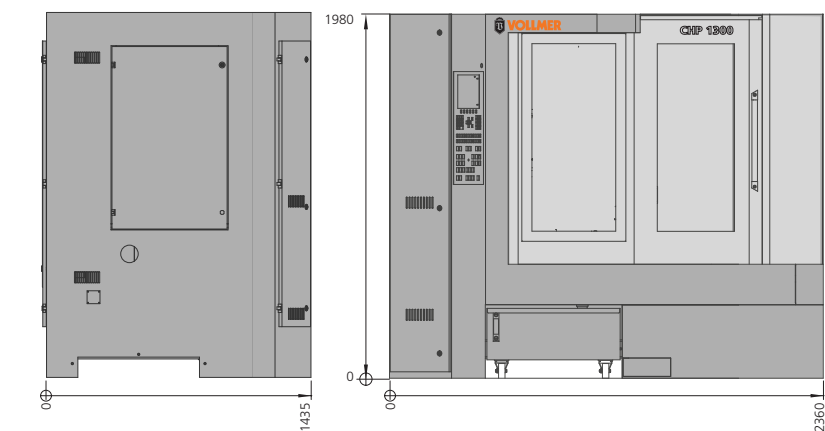
*可选



/// 机床尺寸

80
840

/// 机床适用于两种直径范围：
80 - 840 mm或80 - 1300 mm



80
1300

/// 度身定制的贴心服务

孚尔默拥有一系列全面的售后服务项目，随时随地为您提供效益显著且经济实惠的支持。

从周到的最佳融资方案咨询直至优惠的售后服务合同 —— 您甚至能提前自行决定今后将产生的服务费用。

简而言之：我们提供可靠完善的一站式服务，您只需全身心地专注于核心要素：您的成功。

/// 细致的咨询服务和项目规划

/// 融资和保险

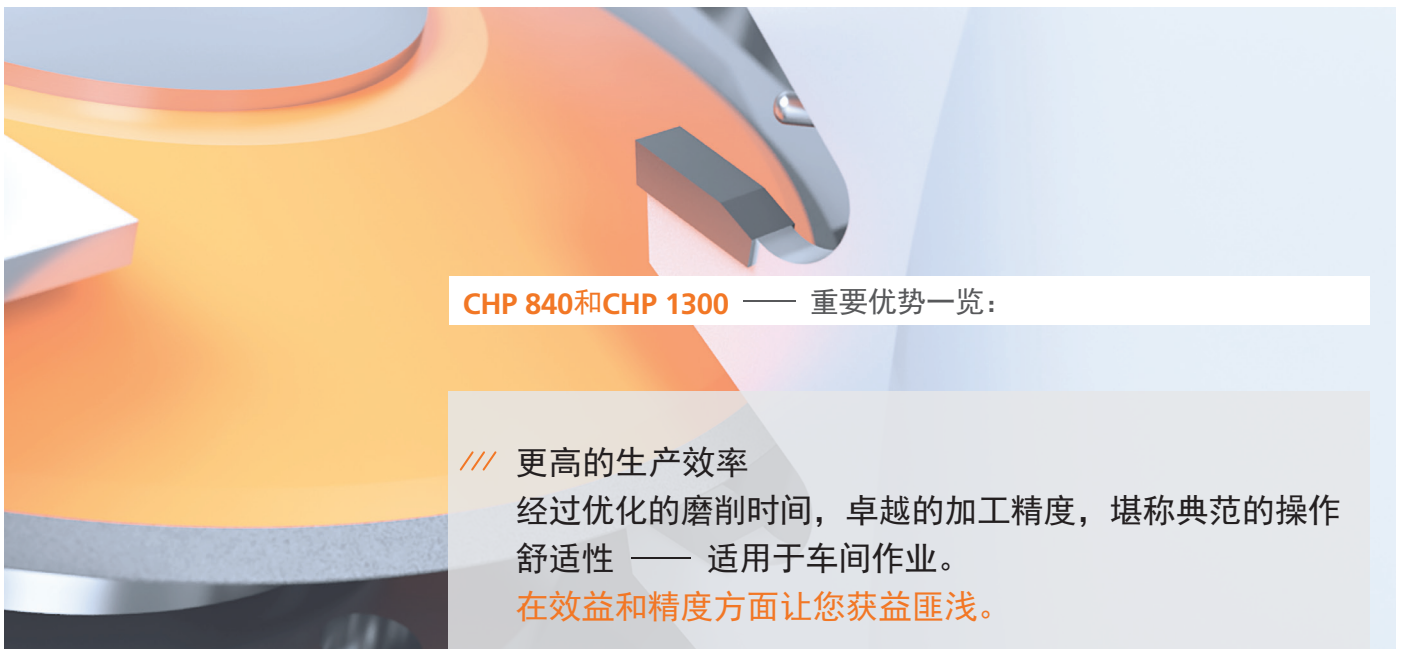
/// 培训和调试

/// 保养和售后服务

/// 原厂备件

/// 更新和软件

/// 二手手机的回购和销售



CHP 840和CHP 1300 —— 重要优势一览：

/// 更高的生产效率

经过优化的磨削时间，卓越的加工精度，堪称典范的操作舒适性 —— 适用于车间作业。

在效益和精度方面让您获益匪浅。

/// 更高的经济性

以公正公平的条款，为您提供丰富的服务项目。

投资透明 —— 盈利丰厚

/// 更高的加工灵活性

4根CNC控制轴在一个循环内完成所有齿形的加工 —— 金属加工也不在话下。

从而提供给您更多的可能性。